

Inspiron 15

3000 Series

Quick Start Guide

Snelstartgids

Guide d'information rapide

Guia de Início Rápido

Guía de inicio rápido

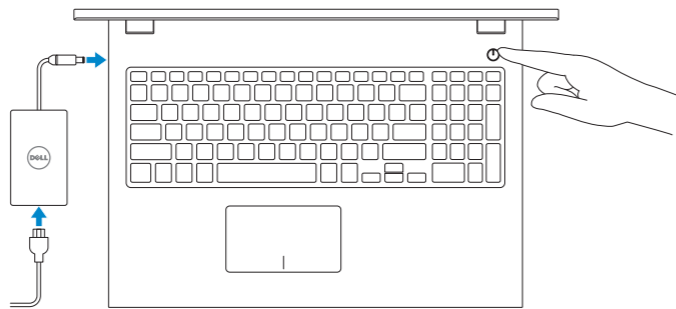


1 Connect the power adapter and press the power button

Sluit de netadapater aan en druk op de aan-uitknop

Connecter l'adaptateur d'alimentation et appuyer sur le bouton Marche/Arrêt

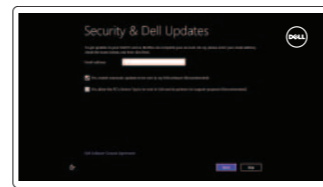
Conecte o adaptador de energia e pressione o botão liga/desliga
Conecte el adaptador de energía y presione el botón de encendido



2 Finish Windows setup

Voltooi de Windows-setup | Terminez l'installation de Windows

Concluir a configuração do Windows | Finalizar configuración de Windows



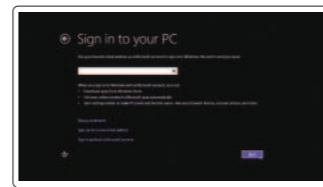
Enable security and updates

Beveiliging en updates inschakelen
Activez la sécurité et les mises à jour
Habilitar segurança e atualizações
Activar seguridad y actualizaciones



Connect to your network

Maak verbinding met uw netwerk
Connectez-vous à votre réseau
Conectar-se à rede
Conectar a su red



Sign in to your Microsoft account or create a local account

Aanmelden bij uw Microsoft-account of een lokale account maken
Connectez-vous à votre compte Microsoft ou créez un compte local
Conectar-se à sua conta da Microsoft ou criar uma conta local
Ingrese a su cuenta de Microsoft o cree una cuenta local

3 Explore resources

Verken de hulpbronnen | Explorez les ressources

Explorar recursos | Explore los recursos



Help and Tips

Hulp en tips | Aide et astuces
Ajuda e dicas | Ayuda y consejos



My Dell

Mijn Dell | Mon Dell
Meu Dell | Mi Dell



Register your computer

Uw computer registreren | Enregistrez votre ordinateur
Registrar o computador | Registre su equipo

Shortcut keys

Sneltoetsen | Touches de fonction

Teclas de atalho | Teclas de acceso directo



Mute audio

Geluid dempen | Couper le son
Sem áudio | Silenciar el audio



Decrease volume

Geluidsniveau omlaag | Diminuer le volume sonore
Diminuir o volume | Disminuir el volumen



Increase volume

Geluidsniveau omhoog | Augmenter le volume sonore
Aumentar o volume | Aumentar el volumen



Play previous track/chapter

Vorige track/hoofdstuk afspelen | Lire le morceau ou le chapitre précédent
Tocar a faixa/capítulo anterior | Reproducir pista o capítulo anterior



Play/Pause

Afspelen/pauzeren | Lire/Pause
Tocar/Pausar | Reproducir/Pausar



Play next track/chapter

Volgende track/hoofdstuk afspelen | Lire le morceau ou le chapitre suivant
Tocar a próxima faixa/capítulo | Reproducir pista o capítulo siguiente



Switch to external display

Naar extern beeldscherm schakelen | Basculer vers un moniteur externe
Alternar para monitor externo | Cambiar a la pantalla externa



Open Search charm

Zoekcharm openen | Ouvrir l'icône Rechercher
Botão Abrir pesquisa | Abrir acceso buscar



Toggle keyboard backlight (optional)

Toetsenbordverlichting in-/uitschakelen (optioneel)
Alterne le rétro-éclairage du clavier (en option)



Alterne retroiluminação do teclado (opcional)
Alterne retroiluminación del teclado (opcional)



Decrease brightness

Helderheid verminderen | Diminuer la luminosité
Reduzir o brilho | Disminuir brillo



Increase brightness

Helderheid vergroten | Augmenter la luminosité
Aumentar o brilho | Aumentar brillo



Turn off/on wireless

Draadloos in-/uitschakelen
Activer/désactiver le sans fil
Ligar/desligar a rede sem fio
Activar/desactivar la función inalámbrica



Toggle Fn-key lock

Vergrendeling van Fn-toets in-/uitschakelen
Verrouiller/Déverrouiller la touche Fn
Alternar bloqueo de teclas Fn
Alternar bloqueo Fn-tecla

NOTE: For more information, see *Specifications* at dell.com/support.

N.B.: Voor meer informatie, zie *Specificaties* op dell.com/support.

REMARQUE : pour plus d'informations, consulter la section *Caractéristiques* sur dell.com/support.

NOTA: Para obter mais informações, consulte *Especificações* em dell.com/support.

NOTA: Para más información consulte *Especificaciones* en dell.com/support.

Product support and manuals

Productondersteuning en handleidingen
Support produits et manuels
Suporte ao produto e manuais
Soporte técnico de productos y manuales

dell.com/support

dell.com/support/manuals

dell.com/windows8

Contact Dell

Neem contact op met Dell | Contacter Dell
Entre em contato com a Dell | Póngase en contacto con Dell

dell.com/contactdell

Regulatory and safety

Regelgeving en veiligheid | Réglementations et sécurité
Normatização e segurança | Normativa y Seguridad

dell.com/regulatory_compliance

Regulatory model and type

Beschreven model en type
Modèle et type réglementaires
Modelo e tipo normativo
Modelo y tipo normativo

P40F

P40F001/P40F002

Computer model

Computermodel | Modèle de l'ordinateur
Modelo do computador | Modelo de equipo

Inspiron 15-3541/15-3542

Información para NOM, o Norma Oficial Mexicana

La información que se proporciona a continuación se mostrará en los dispositivos que se describen en este documento, en conformidad con los requisitos de la Norma Oficial Mexicana (NOM):

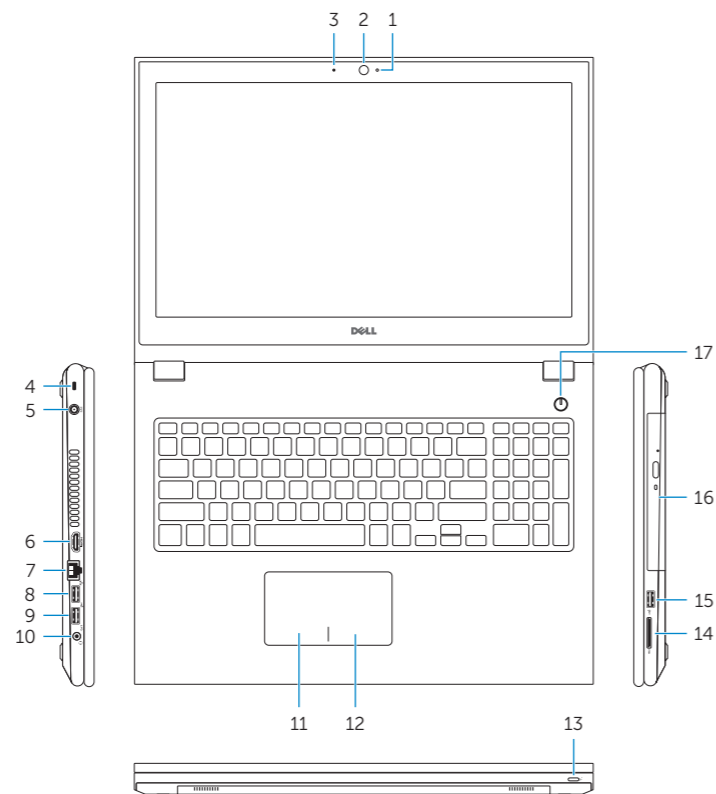
Importador:

Dell Mexico S.A. de C.V.
AV PASEO DE LA REFORMA NO 2620 PISO 11
COL. LOMAS ALTAS
MEXICO DF CP 11950

Modelo	P40F
Voltaje de alimentación	100 V CA–240 V CA
Frecuencia	50 Hz–60 Hz
Consumo de corriente de entrada	1,50 A/1,60 A/1,70 A/2,50 A
Voltaje de salida	19,50 V CC
Consumo de corriente de salida	3,34 A/4,62 A
País de origen	Hecho en China

Features

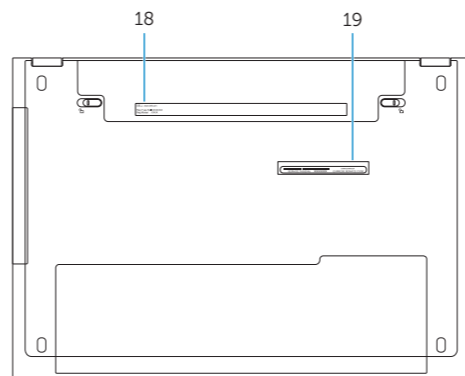
Kenmerken | Caractéristiques | Recursos | Funciones



1. Camera-status light
2. Camera
3. Microphone
4. Security-cable slot
5. Power-adaptor port
6. HDMI port
7. Network port
8. USB 2.0 port
9. USB 3.0 port
10. Headset port

11. Left-click area
12. Right-click area
13. Power and battery-status light
14. Media-card reader
15. USB 2.0 port
16. Optical drive
17. Power button
18. Regulatory label
19. Service Tag

1. Statuslampje camera
2. Camera
3. Microfoon
4. Sleuf voor beveiligingskabel
5. Poort voor netadapter
6. HDMI-poort
7. Netwerkpoot
8. USB 2.0-poort
9. USB 3.0-poort
10. Headsetpoort



11. Gebied voor linksklikken
12. Gebied voor rechtsklikken
13. Lampje voor energie- en batterijniveau
14. Mediakaartlezer
15. USB 2.0-poort
16. Optisch station
17. Aan-uitknop
18. Regelgevingsplaatje
19. Serviceplaatje

1. Voyant d'état de la caméra
2. Caméra
3. Micro
4. Emplacement pour câble de sécurité
5. Port de l'adaptateur secteur
6. Port HDMI
7. Port réseau
8. Port USB 2.0
9. Port USB 3.0
10. Port pour casque

11. Zone de clic gauche
12. Zone de clic droit
13. Voyant d'état de la batterie et de l'alimentation
14. Lecteur de cartes mémoire
15. Port USB 2.0
16. Lecteur optique
17. Bouton d'alimentation
18. Étiquette de conformité aux normes
19. Étiquette de service

1. Luz de status da câmara
2. Câmera
3. Microfone
4. Encaixe do cabo de segurança
5. Porta do adaptador de energia
6. Porta HDMI
7. Porta de rede
8. Porta USB 2.0
9. Porta USB 3.0
10. Porta para fone de ouvido

11. Área de clique esquerdo
12. Área de clique direito
13. Luz de status de alimentação e da bateria
14. Leitor de cartão de mídia
15. Porta USB 2.0
16. Unidade ótica
17. Botão liga/desliga
18. Etiqueta normativa
19. Service Tag (Etiqueta de serviço)

1. Indicador luminoso de estado de la cámara
2. Cámara
3. Micrófono
4. Ranura del cable de seguridad
5. Puerto de adaptador de alimentación
6. Puerto HDMI
7. Puerto de red
8. Puerto USB 2.0
9. Puerto USB 3.0
10. Puerto de audífonos
11. Área de clic izquierdo
12. Área de clic derecho
13. Indicador luminoso de estado de la batería
14. Lector de tarjetas multimedia
15. Puerto USB 2.0
16. Unidad óptica
17. Botón de encendido
18. Etiqueta regulatoria
19. Etiqueta de servicio

